

# Spezielle Bestimmungen des EWR

Anhang zu den Technischen Anschlussbedingungen (TAB) - WV-CH2021

Technische Änderungen jederzeit vorbehalten

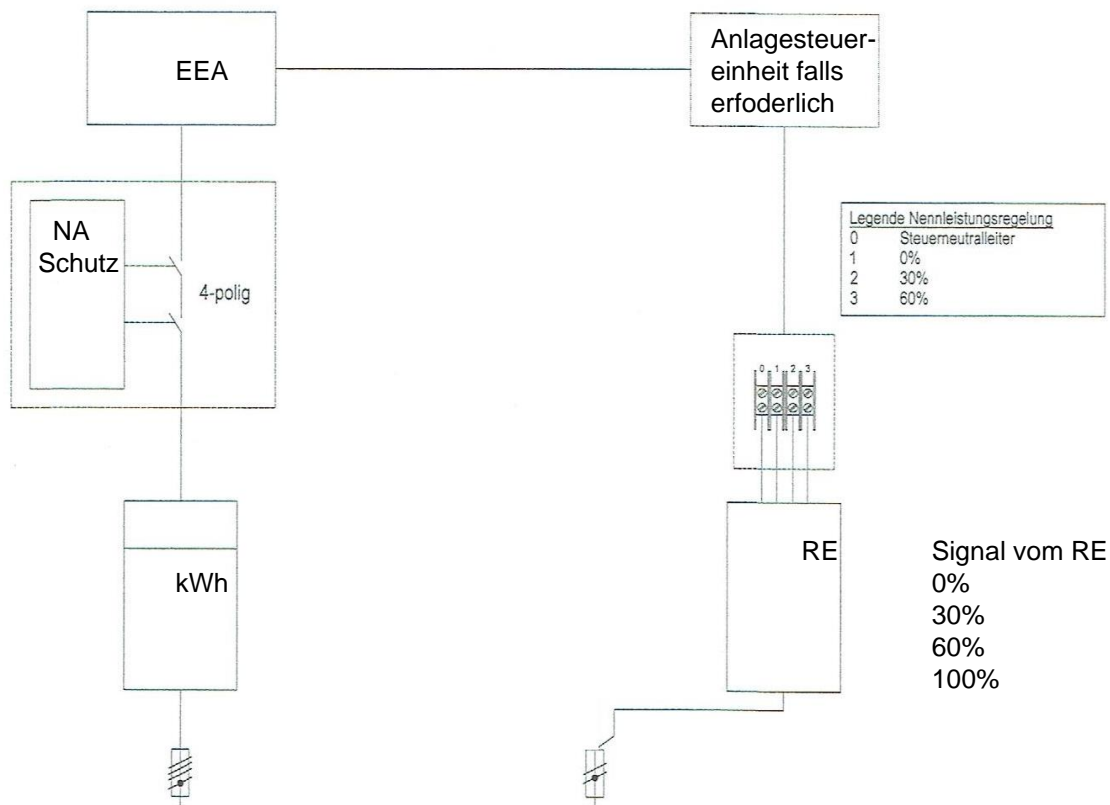
Version vom **01.08.2024**

## Anhang 5

### Schema für den Anschluss von Energieerzeugungsanlagen (EEA) von grösser als 30 kVA

#### Sperrung über Binäreingang

Die Sperrung erfolgt über mehrere Binäreingänge bei der EEA.



Die potentialfreien Kontakte (Binäreingänge) muss für die Wirkleistungsbegrenzung vorhanden und gemäss Schema verdrahtet sein.

- Binäreingang: 0% der Nennleistung
- Binäreingang: 30% der Nennleistung
- Binäreingang: 60% der Nennleistung
- Sind alle Binäreingänge offen, entspricht dies 100% der Nennleistung