

Spezielle Bestimmungen des EWR

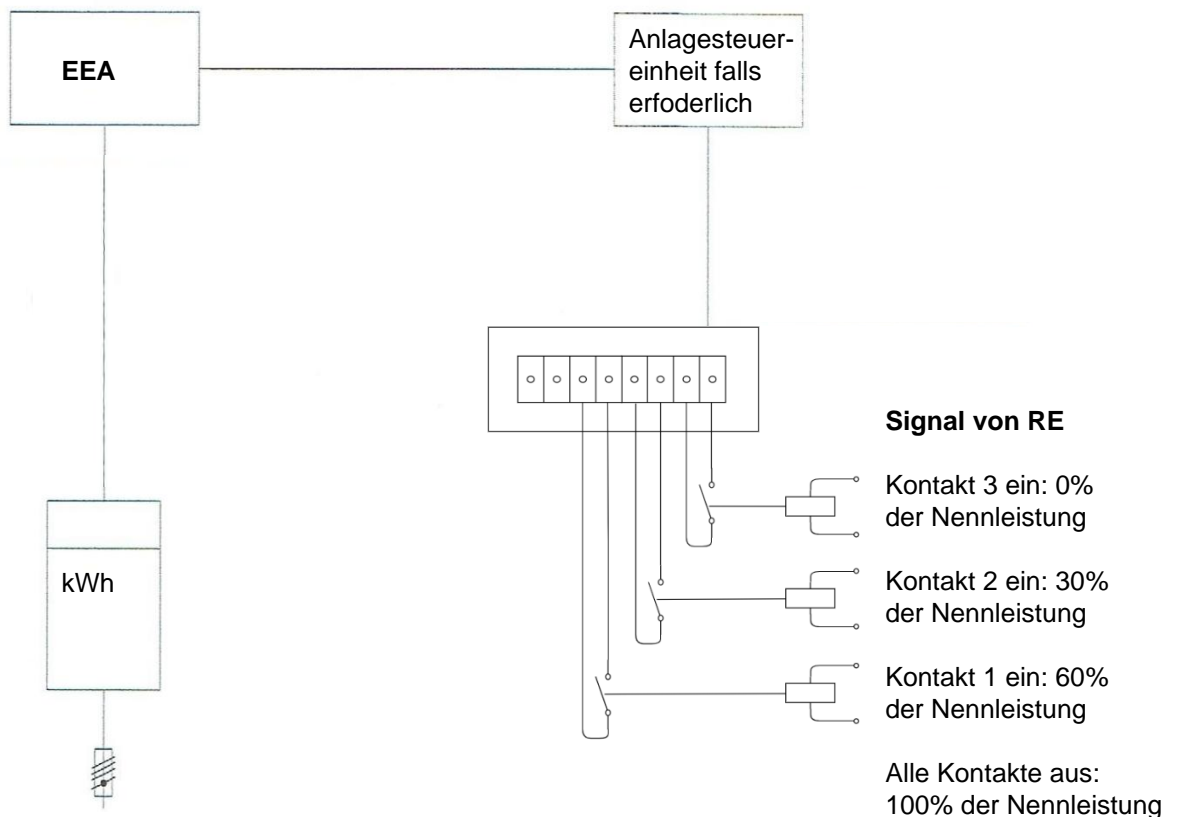
Anhang zu den Technischen Anschlussbedingungen (TAB) - WV-CH2021
Technische Änderungen jederzeit vorbehalten Version vom **01.05.2025**

Anhang 5

Schema für den Anschluss von Energieerzeugungsanlagen (EEA) von grösser als 30 kVA

Sperrung über Binäreingang

Die Sperrung erfolgt über mehrere Binäreingänge bei der EEA.



Die potentialfreien Kontakte (Binäreingänge) muss für die Wirkleistungsbegrenzung vorhanden und gemäss Schema verdrahtet sein.

- Binäreingang: 0% der Nennleistung
- Binäreingang: 30% der Nennleistung
- Binäreingang: 60% der Nennleistung
- Sind alle Binäreingänge offen, entspricht dies 100% der Nennleistung